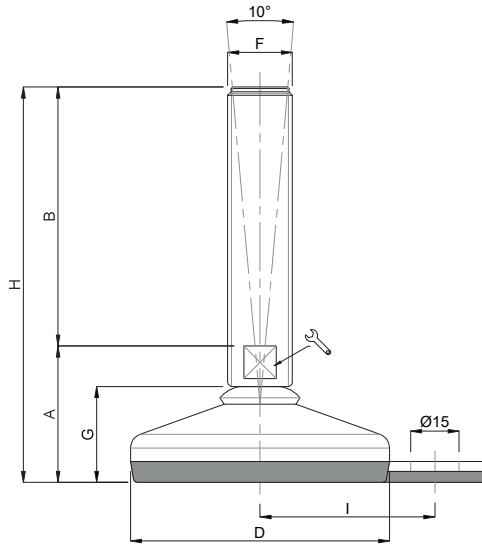


Caratteristiche: BASE VULCANIZZATA Ø 60 CON FISSAGGIO, STELO SNODATO 10°

Features: HYGIENIC VULCANIZED BOLT/DOWN BASE Ø 60, 10° ARTICULATED STEM



NBR



EPDM

CODICE - CODE		DESCRIZIONE description	DIMENSIONI PRINCIPALI - MAIN DIMENSIONS									CARICO LOAD NEWTON
Gomma NBR	Gomma EPDM blu		A	B	D			F	G	H	I	
24510R/F	24510RB/F	M10x50	35	50	ø 60	-	14	M10	27	85	45	7000
24512R/F	24512RB/F	M10x75	35	75	ø 60	-	14	M10	27	110	45	7000
24514R/F	24514RB/F	M10x100	35	100	ø 60	-	14	M10	27	135	45	7000
24516R/F	24516RB/F	M10x125	35	125	ø 60	-	14	M10	27	160	45	7000
24518R/BF/F	24518RB/BF/F	M10x150	40	150	ø 60	8	-	M10	27	190	45	7000
24520R/BF/F	24520RB/BF/F	M10x175	40	175	ø 60	8	-	M10	27	215	45	7000
24522R/BF/F	24522RB/BF/F	M10x200	40	200	ø 60	8	-	M10	27	240	45	7000
24610R/F	24610RB/F	M12x50	35	50	ø 60	-	14	M12	27	85	45	7000
24612R/F	24612RB/F	M12x75	35	75	ø 60	-	14	M12	27	110	45	7000
24614R/F	24614RB/F	M12x100	35	100	ø 60	-	14	M12	27	135	45	7000
24616R/F	24616RB/F	M12x125	35	125	ø 60	-	14	M12	27	160	45	7000
24618R/BF/F	24618RB/BF/F	M12x150	40	150	ø 60	10	-	M12	27	190	45	7000
24620R/BF/F	24620RB/BF/F	M12x175	40	175	ø 60	10	-	M12	27	215	45	7000
24622R/BF/F	24622RB/BF/F	M12x200	40	200	ø 60	10	-	M12	27	240	45	7000
24710R/F	24710RB/F	M14x75	35	75	ø 60	-	14	M14	27	110	45	7000
24712R/F	24712RB/F	M14x100	35	100	ø 60	-	14	M14	27	135	45	7000
24714R/F	24714RB/F	M14x125	35	125	ø 60	-	14	M14	27	160	45	7000
24716R/F	24716RB/F	M14x150	35	150	ø 60	-	14	M14	27	185	45	7000
24718R/F	24718RB/F	M14x175	35	175	ø 60	-	14	M14	27	210	45	7000
24814R/F	24814RB/F	M16x75	40	75	ø 60	13	-	M16	27	115	45	7000
24816R/F	24816RB/F	M16x100	40	100	ø 60	13	-	M16	27	140	45	7000
24818R/F	24818RB/F	M16x125	40	125	ø 60	13	-	M16	27	165	45	7000
24820R/F	24820RB/F	M16x150	40	150	ø 60	13	-	M16	27	190	45	7000
24822R/F	24822RB/F	M16x175	40	175	ø 60	13	-	M16	27	215	45	7000
24824R/F	24824RB/F	M16x200	40	200	ø 60	13	-	M16	27	240	45	7000
24910R/F	24910RB/F	M20x75	40	75	ø 60	17	-	M20	27	115	45	7000
24912R/F	24912RB/F	M20x100	40	100	ø 60	17	-	M20	27	140	45	7000
24914R/F	24914RB/F	M20x125	40	125	ø 60	17	-	M20	27	165	45	7000
24916R/F	24916RB/F	M20x150	40	150	ø 60	17	-	M20	27	190	45	7000
24918R/F	24918RB/F	M20x175	40	175	ø 60	17	-	M20	27	215	45	7000
24920R/F	24920RB/F	M20x200	40	200	ø 60	17	-	M20	27	240	45	7000
24922R/F	24922RB/F	M20x225	40	225	ø 60	17	-	M20	27	265	45	7000
24924R/F	24924RB/F	M20x250	40	250	ø 60	17	-	M20	27	290	45	7000